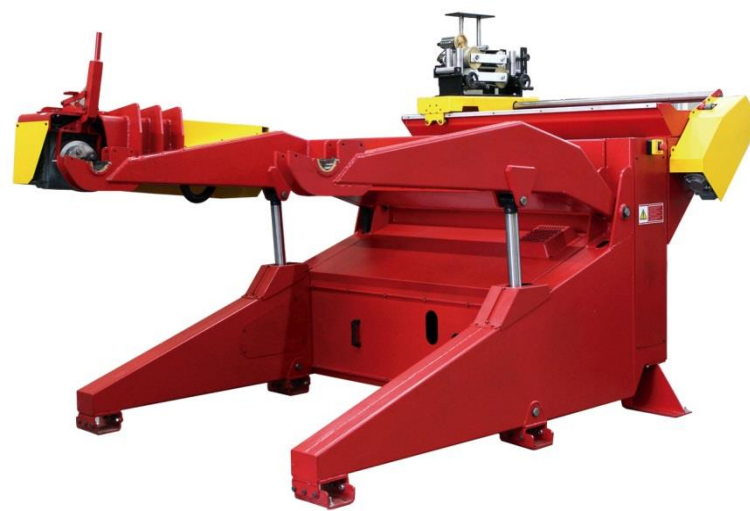


Bobinador de Fios e Cabos MDK TECH

Segurança e Tecnologia



A MDK TECH foi desenvolvida para bobinar e desbobinar fios e cabos dos mais variados diâmetros. A solução perfeita para o seu negócio, a MDK TECH alia a mais alta tecnologia a todas as normas de segurança protegendo seu negócio e seus colaboradores. Confira os diferenciais da MDK TECH e solicite um orçamento.

Diferenciais da MDK TECH:

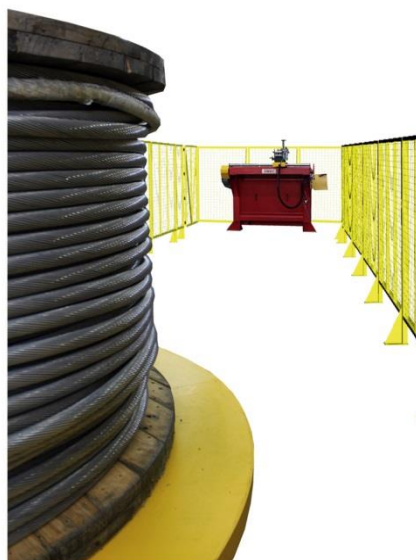
Em conformidade com a NR12: Equipamento dentro das normas de segurança - Publicada na Portaria SIT n. 197 de 17/12/2010 e promulgada no Diário Oficial da União D.O.U. de 24/12/2010, a nova NR-12 rege que novas medidas de segurança devem ser implementadas em máquinas e equipamentos.

Monitor Touch Screen: Controle feito com toque na tela para agilizar e facilitar a operação.

Espalhador versátil: Possibilita trabalhar no modo manual, semiautomático ou automático.

Bobina diversos diâmetros (Ø) de cabo: Possibilita trabalhar com cabos de 5mm a 100mm de diâmetro.

Fixa ou móvel: Móvel equipada com rodízios ou fixa no local de trabalho.



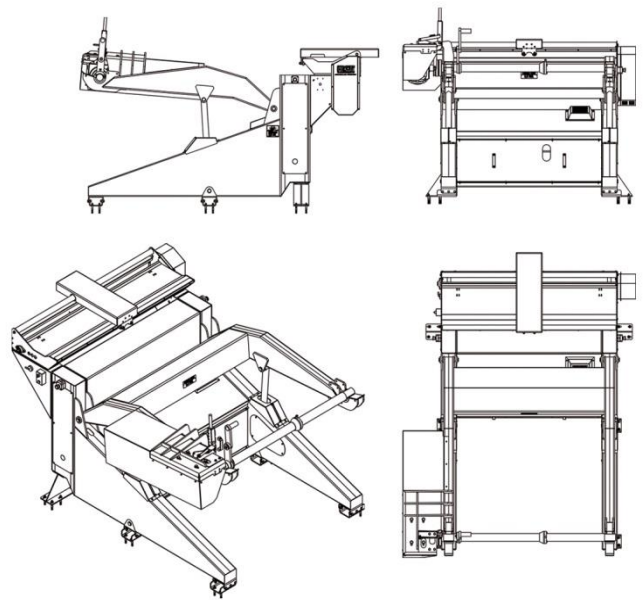
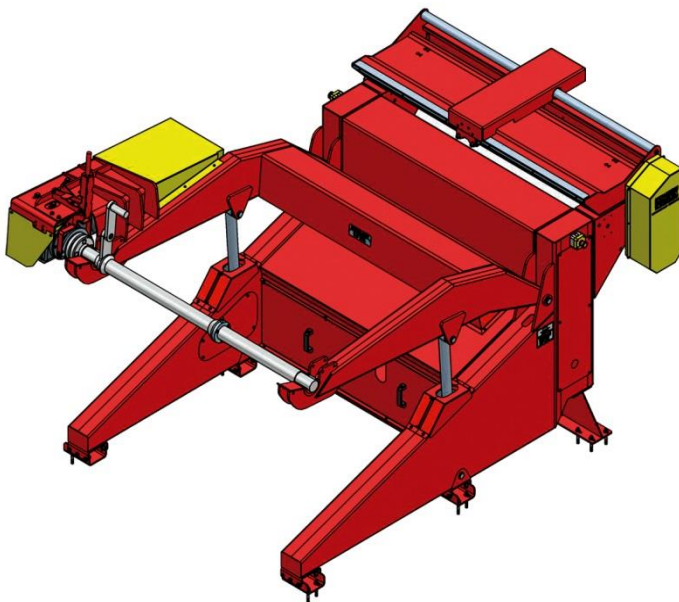
IMPORTANTE: Equipamento em conformidade com a NR12

Todas as máquinas Dominik são fabricadas de acordo com as atuais normas de segurança NR12. Publicada na Portaria SIT n. 197 de 17/12/2010 e promulgada no Diário Oficial da União D.O.U. de 24/12/2010, a nova NR-12 rege que novas medidas de segurança devem ser implementadas em máquinas e equipamentos. Com o objetivo de Informá-lo e conscientizá-lo de tais normas, antes da definição do equipamento que será adquirido, recomendamos a leitura na íntegra desta norma e em especial atenção ao item 12.134 que proíbe a fabricação, importação, comercialização, leilão, locação, cessão a qualquer título, exposição e utilização de máquinas que não atendam ao disposto nesta norma.

Para saber mais
sobre a NR12:
use o QR Code:



ESPECIFICAÇÕES TÉCNICAS



CARACTERÍSTICAS DO EQUIPAMENTO					CAPACIDADE DE CARGA E DIMENSÕES DAS BOBINAS SUPOSTADAS							POTÊNCIA instalada	FAIXA DE ROTACÕES EIXO (RPM)	
MODELO	DIMENSÕES (mm)			PESO	PESO	L Min	L Máx	A	B Min	B Máx		Kw	B Min	B Máx
	ALT.	COMPR.	LARG.	Kg	Kg	mm	mm	mm	mm	mm				
MDK 2000 TECH	1500	3150	2500	850	2000	300	1202	83	600	1600	5	0	76	
MDK 4000 TECH	1600	4100	2600	1350	4000	300	1202	83	600	2200	8	0	70	
MDK 6000 TECH	1800	4100	2600	1500	6000	300	1202	83	1000	2300	11	0	50	
MDK 10000 TECH	PROJETO ESPECIAL				10000	300	1350	83/114	1000	2700	18	0	50	



Rodovia BR 101 - Km 206, 255 - Roçado - São José/SC

CEP 88108-250 - Fone: 48 3381-3300 / 3381-3320

Horário de atendimento: seg. a sex.: 8h às 12h e das 14h às 18h

contato.mdk@dominik.com.br